

SkyLine ProS

SkyLine ProS Horno mixto SIN BOILER con control de pantalla táctil, 20 GN 2/1

ARTÍCULO # _____

MODELO # _____

NOMBRE # _____

SIS # _____

AIA # _____


217615 (ECO202K2C0)

SkyLine ProS Horno mixto SIN BOILER con control de pantalla táctil, 20x2 / 1GN, eléctrico, 2 modos de cocción (programa de recetas, manual), limpieza automática

217625 (ECO202K2A0)

SkyLine ProS Horno mixto SIN BOILER con control de pantalla táctil, 20x2 / 1GN, eléctrico, 2 modos de cocción (programa de recetas, manual), limpieza automática

Descripción

Artículo No. _____

Horno mixto con interfaz de pantalla táctil completa de alta resolución, multilinguaje. - Función de vaporización sin caldera para añadir y retener la humedad. - Sistema de distribución de aire OptiFlow para lograr el máximo rendimiento con 7 niveles de velocidad del ventilador. - SkyClean: Sistema automático e integrado de autolimpieza. 5 ciclos automáticos (suave, medio, fuerte, extra fuerte, solo enjuague) y funciones verdes para ahorrar energía, agua, detergente y abrillantador. - Modos de cocción: programas (se puede almacenar y organizar un máximo de 1000 recetas en 16 categorías diferentes); Manual (ciclos de vapor, combi y convección); Ciclo de cocción EcoDelta. - Funciones especiales: cocción MultiTimer, Plan-n-Save para reducir los costos de funcionamiento, Make-it-Mine para personalizar la interfaz, SkyHub para personalizar la página de inicio, agenda MyPlanner, conexión SkyDuo a SkyLine ChillerS, modo de copia de seguridad automática para evitar el tiempo de inactividad. - Puerto USB para descargar datos HACCP, programas y configuraciones. Conectividad lista. - Sonda de temperatura de un solo sensor. - Puerta de doble cristal con luces led. - Construcción de acero inoxidable en todo. - Se suministra con n.1 carro de estructura para bandejas 2/1 GN, 63 mm de paso. - Patas regulables de nivelación.

Características técnicas

- Función de vaporización sin caldera para agregar y retener la humedad para obtener resultados de

cocción consistentes y de alta calidad.

- Ciclo de convección en seco (máx. 300 ° C) ideal para cocción con baja humedad. Humectante automático (11 configuraciones) para la generación de vapor sin caldera
- Cocción EcoDelta: cocción con sonda de temperatura que mantiene una diferencia de temperatura preestablecida entre el núcleo de los alimentos y la cámara de cocción.
- Modo de programas: se puede almacenar un máximo de 1000 recetas en la memoria del horno, para recrear exactamente la misma receta en cualquier momento. Las recetas se pueden agrupar en 16 categorías diferentes para organizar mejor el menú. Programas de co
- Función MultiTimer para gestionar hasta 20 ciclos de cocción diferentes al mismo tiempo, mejorando la flexibilidad y garantizando excelentes resultados de cocción. Se pueden guardar hasta 200 programas MultiTimer.
- Ventilador con 7 niveles de velocidad de 300 a 1500 RPM y rotación inversa para una uniformidad óptima. El ventilador se detiene en menos de 5 segundos cuando se abre la puerta.
- Sonda de temperatura de un solo sensor incluida.
- Imágenes cargadas para personalización completa de los ciclos de cocción.
- Enfriamiento rápido automático y función de precalentamiento.
- Diferentes opciones de químicos disponibles: sólido (libre de fosfatos), líquido (requiere accesorio opcional).
- GraseOut: predispuesto para integración de drenaje y recolección de grasa para una operación más segura (Base especial como accesorio opcional.)
- Puerto USB para descargar datos HACCP, compartir programas de cocción y configuraciones fáciles de usar. El puerto USB también permite conectar la sonda sous-vide (accesorio opcional).
- El modo de copia de seguridad con autodiagnóstico se activa automáticamente si se produce una falla para evitar tiempo de inactividad.
- Capacidad: 20 bandejas GN 2/1 o 40 bandejas GN 1/1.
- Sistema de distribución de aire OptiFlow para conseguir el máximo rendimiento en uniformidad de refrigeración/calefacción y control de temperatura gracias a un diseño especial de la cámara.

Construcción

- Puerta con doble cristal térmico con estructura de marco abierto, para enfriar el panel de la puerta exterior. Cristal interior abatible con bisagras de fácil liberación en la puerta para facilitar la limpieza.
- Cámara interna higiénica sin costuras con todas las esquinas redondeadas para facilitar la limpieza.
- Fabricado completamente en acero inoxidable AISI 304.
- Acceso frontal al tablero de control para facilitar

Aprobación: _____

el servicio.

- Certificación de protección de agua en spray IPX 5 para facilitar la limpieza.
- Protector de puerta integrado para evitar la dispersión de vapor y calor por puerta cuando no se utiliza el bastidor enrollable.
- Se suministra carro con estructura para bandejas 20 GN 2/1 63 mm de paso.

TIT_UI Data Management

- Interfaz de pantalla táctil completa de alta resolución (traducida a más de 30 idiomas) - Panel táctil intuitivo con iconos en color.
- Permite la personalización completa o el bloqueo de la interfaz de usuario.
- SkyHub le permite al usuario agrupar las funciones favoritas en la página de inicio para un acceso inmediato.
- MyPlanner funciona como una agenda en la que el usuario puede planificar el trabajo diario y recibir alertas personalizadas para cada tarea.
- Conectividad lista para el acceso en tiempo real a los dispositivos conectados desde el control remoto y HACCP (requiere un accesorio opcional).
- Entrenamientos y guías de materiales de apoyo de fácil acceso mediante el escaneo de QR-Code con cualquier dispositivo móvil.
- Visualización automática del consumo al final del ciclo.
- Listo para conectar a dispositivos en tiempo real para un monitoreo remoto y de datos (requiere un accesorio opcional, comuníquese con la compañía para mayor información)

Sostenibilidad



- Diseño centrado en las personas con certificación de 4 estrellas por ergonomía y facilidad de uso.
- Mango en forma de ala con diseño ergonómico y apertura de manos libres con el codo, lo que simplifica el manejo de las bandejas (diseño registrado en EPO).
- Función de potencia reducida para ciclos de cocción lenta personalizados.
- SkyClean: Sistema automático e integrado de autolimpieza. 5 ciclos automáticos (suave, medio, fuerte, extra fuerte, solo enjuague) y funciones verdes para ahorrar energía, agua, detergente y abrillantador. También programable con inicio diferido.
- La función Plan-y-guarda organiza la secuencia de cocción de los ciclos elegidos optimizando el trabajo en la cocina desde un punto de vista de eficiencia de tiempo y energía.

accesorios incluidos

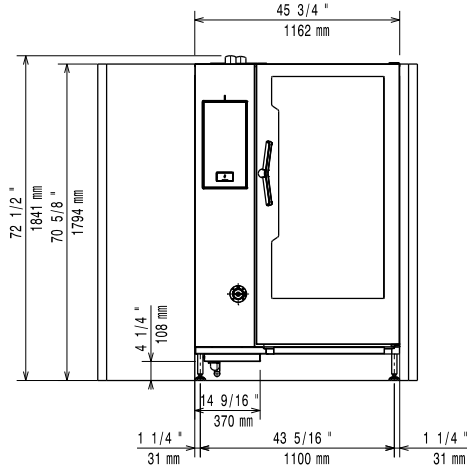
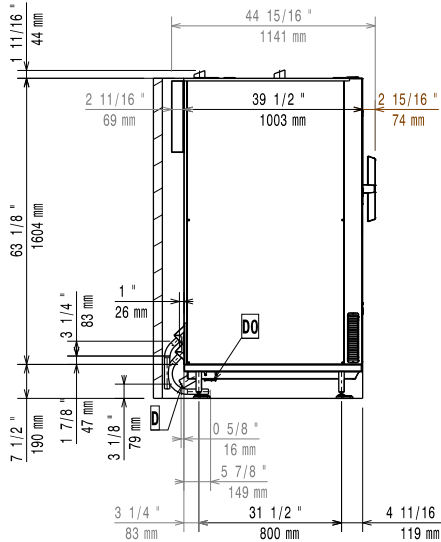
- 1 de Carro con estructura para bandejas 20 GN 2/1, paso de 63 mm PNC 922757

accesorios opcionales

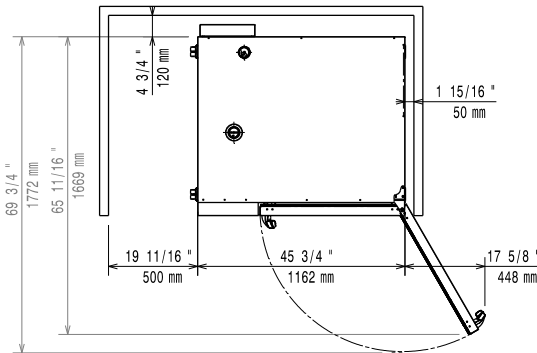
- Tratador de agua con cartucho y medidor de flujo (alto uso de vapor) PNC 920003
- Descalcificador agua automático para hornos - regeneración automático de resina PNC 921305
- Pareja de rejillas de acero inoxidable AISI 304 - GN 1/1 PNC 922017
- Rejillas doble para pollo entero (8 por rejilla - 1,2 kg cada una), GN 1/1 PNC 922036
- Rejilla para horno en acero inoxidable AISI 304 - GN 1/1 PNC 922062

- Unidad de pulverización lateral externa (debe montarse en el exterior e incluye soporte para montar en el horno) PNC 922171
- Bandeja para hornear para 5 baguettes en aluminio perforado con revestimiento de silicona, 400x600x38mm PNC 922189
- Bandeja para hornear con 4 esquinas en aluminio perforado, 400x600x20mm PNC 922190
- Bandeja para hornear con 4 esquinas en aluminio, 400x600x20mm PNC 922191
- Dos cestos de fritura para Hornos PNC 922239
- Rejilla de panadería / pastelería de acero inoxidable AISI 304 400x600mm PNC 922264
- Rejilla para pollo entero (8 por rejilla - 1,2 kg cada una), GN 1/1 PNC 922266
- Sonda USB para cocción al vacío PNC 922281
- Soporte P/Brochetas y Espetones PNC 922326
- 6 Espetones cortos PNC 922328
- Ahumador para Horno Lengthwise y Crosswise (4 tipos de madera para ahumadores están disponibles bajo pedido) PNC 922338
- Ganchos Multiusos PNC 922348
- Bandeja de recolectora de grasa, GN 2/1, H = 60 mm. PNC 922357
- Rejilla para pato entero (8 por rejilla - 1,8 kg cada una), GN 1/1 PNC 922362
- Manta térmica para horno y abatidor/ congelador 20 GN 2/1 PNC 922367
- Soporte de recipiente de detergente montado en la pared PNC 922386
- - NOT TRANSLATED - PNC 922390
- Kit de conexión externo para detergente y abrillantador. PNC 922618
- Bandeja de deshidratación - GN 1/1 H=20MM PNC 922651
- Bandeja de deshidratación - GN 1/1 1 PISO PNC 922652
- Protector térmico para 20 GN 2/1 Horno PNC 922658
- Carro con estructura para bandejas 16 GN 2/1, paso 84mm PNC 922686
- Kit para fijar el horno a la pared PNC 922687
- 4 Patas ajustables para 20GN - 2 " 100-130MM PNC 922707
- Rejilla de parrillas PNC 922713
- Soporte de sonda para líquidos PNC 922714
- Soporte para la manija del carro (cuando el carro está en el horno) para horno de 20 GN PNC 922743
- Bandeja para cocción estática tradicional - H = 100MM PNC 922746
- Plancha de doble cara, ranurada y un lado liso, 400x600mm PNC 922747
- Carro con estructura para bandejas 20 GN 2/1, paso de 63 mm PNC 922757
- Carro con estructura para bandejas, 16 GN 2/1, paso de 80mm PNC 922758
- Carro banquetes con estructura para 92 platos para horno y abatidor 20 GN 2/1, de paso 85mm PNC 922760

- Carro pastelería/panadería para rejillas de 400x600mm, para horno y abatidor 20 gn 2/1, separación 80 mm (16 guías) PNC 922762
- Carro banquetes con estructura para 116 platos para horno y abatidor 20 GN 2/1, 66mm de paso PNC 922764
- KIT DE COMPATIBILIDAD PARA CARROS AOS/EASYLINE (PRODUCIDOS HASTA 2019) CON HORNOS COMBI SKYLINE/MAGISTAR 20GN 2/1 PNC 922770
- KIT DE COMPATIBILIDAD PARA HORNOS AOS/EASYLINE 20GN CON CARRO SKYLINE/MAGISTAR PNC 922771
- Reductor de presión de entrada de agua PNC 922773
- Extensión para tubo de condensación, 37 cm PNC 922776
- - NOT TRANSLATED - PNC 922778
- Bandeja U-Pan antiadherente - GN 1/1 H=40MM PNC 925001
- Bandeja U-Pan Antiadherente GN 1/1 H=60MM PNC 925002
- Plancha de doble cara, un lado marcado y un lado liso, GN 1/1 PNC 925003
- Parrilla de horno de aluminio - GN 1/1 PNC 925004
- Bandeja para 8 huevos, panqueques, hamburguesas - GN 1/1 PNC 925005
- Bandeja para hornear con 2 esquías - GN 1/1 PNC 925006
- Rejilla para 28 Patatas-Horno GN 1/1 PNC 925008

Alzado

Lateral


- CW11 = Entrada de agua fría 1 (limpieza) EI = Conexión eléctrica (energía)
- CW12 = Entrada de agua fría 2 (generador de vapor)
- D = Desagüe
- DO = Desbordamiento de la tubería de desagüe

Planta

Eléctrico
Suministro de voltaje

217615 (ECO202K2C0)	220-240 V/3 ph/50-60 Hz
217625 (ECO202K2A0)	380-415 V/3N ph/50-60 Hz

Potencia eléctrica por defecto: 65.4 kW

Potencia eléctrica max.: 70.2 kW

Necesario automático de corte individual
Agua
Conexión de entrada de agua
"CW11-CW12": 3/4"

Presión bar min/max.: 1-6 bar

Desagüe "D": 50mm

Electrolux Professional [/ b] recomienda el uso de agua tratada, basado en el análisis de las condiciones específicas de la instalación. Por favor, refiérase al manual para más detalles de la calidad del agua necesaria.

Consulte el manual del usuario para obtener información detallada sobre la calidad del agua.

Temp. máx. entrada de suministro de agua:

30 °C

Dureza: 5 °fH / 2.8 °dH

Cloruro: <10 ppm

Conductividad: >50 µS/cm

Instalación
Espacio libre:

217615 (ECO202K2C0) 5 cm detrás y lado derecho

Espacio libre para acceso del Servicio:

217615 (ECO202K2C0) 50 cm lado izquierdo

Capacidad
GN: 20 - 2/1 Gastronorm

Máxima capacidad de carga: 200 kg

Info
Bisagras de la puerta
Dimensiones externas, ancho: 1162 mm

Dimensiones externas, fondo: 1066 mm

Dimensiones externas, alto: 1794 mm

Peso neto: 330 kg

Peso del paquete: 368 kg

Volumen del paquete

 217615 (ECO202K2C0) 2.77 m³

 217625 (ECO202K2A0) 3.07 m³
Certificaciones ISO
ISO Standards:

ISO 9001; ISO 14001; ISO 45001; ISO 50001